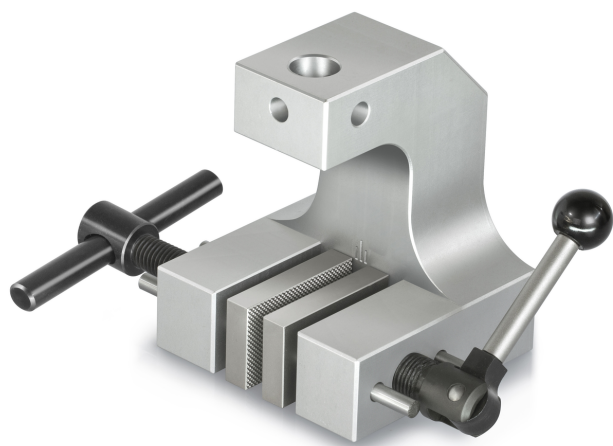


KERN AD 9076

KERN

Schroefspanklem 5 kN, bij de levering inbegrepen: 2 stuks



Categorie

Merk	Sauter
Productcategorie	Klem
Productgroep	Schroefvormige spanklem

Ontwerp

Materiaal	aluminium
Montage - krachtverdeling	Tapgat M6 Buitendraad M12
Trek-/drukkracht [Max]	5 kN
Maximale klembreedte	50 mm
Maximale spanwijdte	15 mm

Milieuomstandigheden

Opslagtemperatuur [Min]	-10 °C
Opslagtemperatuur [Max]	40 °C

Verpakking & verzending

Afreesbaarheid kracht [d] (N)	14 d
Nettogewicht	1,3 kg
Verzendmethode	Pakketdienst
Nettogewicht ca.	1,4 kg
Brutogewicht ca.	1,4 kg
Verzendgewicht	1,3 kg

Pictogrammen